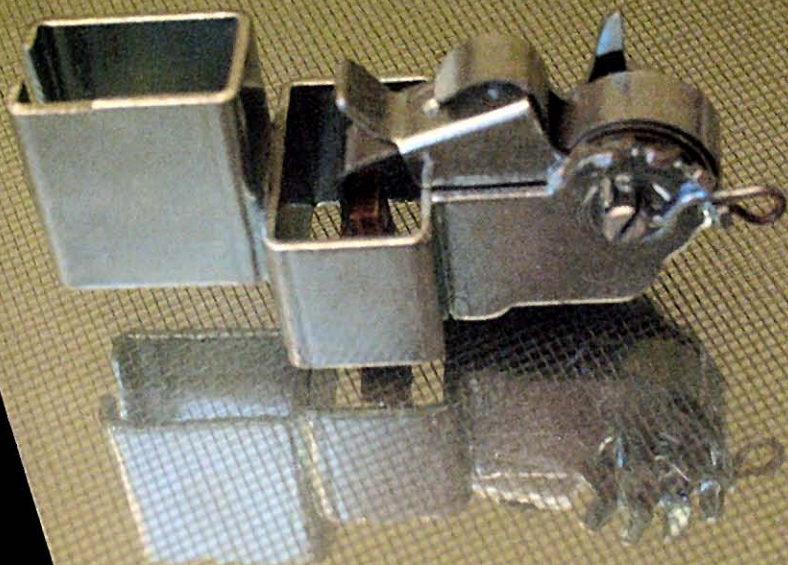


Volf
METALIKA



**DRŽAČI
ČETKICA**

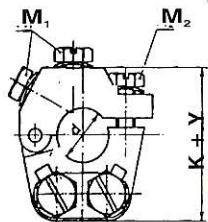
Volf METALIKA

Metalika je porodična firma koja koren vuče iz kovačke radionice osnovane na istom mestu davne 1870 godine. U tadašnjoj, prvo kovačkoj pa zatim bravarskoj radionici, proizvodili su se štednjaci, poljoprivredne mašine i drugi proizvodi potrebni u različitim vremenima i svakakvim društvenim okolnostima. 1976 godine počinje proizvodnja fleksibilnih bakarnih veza, a 1988 godine krenula je prva serija grafitnih četkica. Od tada pa do sada pređen je dugačak put razvoja, a naši proizvodi su zastupljeni u skoro svim industrijskim postrojenjima Srbije i u većem broju bivših Jugoslovenskih republika.

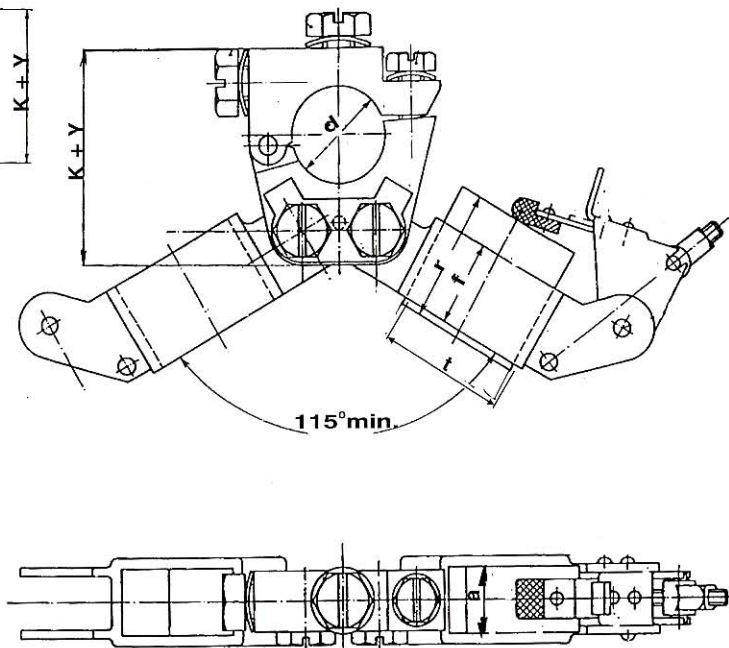
**DRŽAČI
ČETKICA**

**DVOSTRUKI KLIZNOKOLUTNI
DRŽAČ SA ORMARIĆIMA**

OBLIK B



OBLIK A

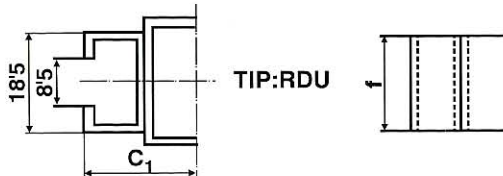
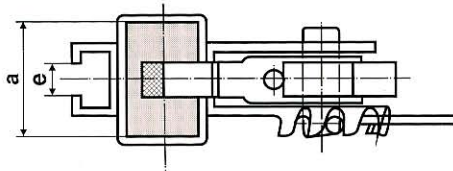
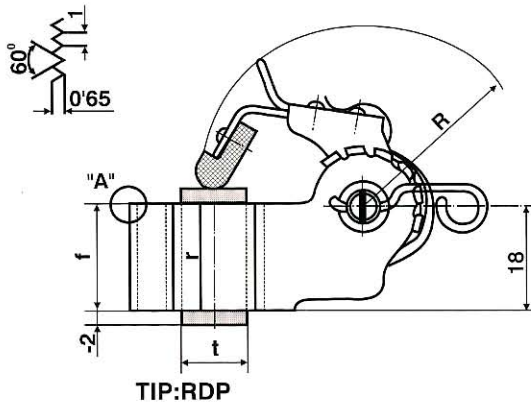


TIP:DDK

TIPNA OZNAKA DRŽAČA	t	a	r	d	f	k+y	OBLIK GLAVČINE
DDK 1608	16	8	32	16	20	45,5	B
DDK 2510	25	10		20			
DDK 2512	25	12,5		20			
DDK 3216	32	16	40	25	26	61	A
DDK 3220	32	20		32			
DDK 4020	40	20		32			
DDK 4032	40	32		32			

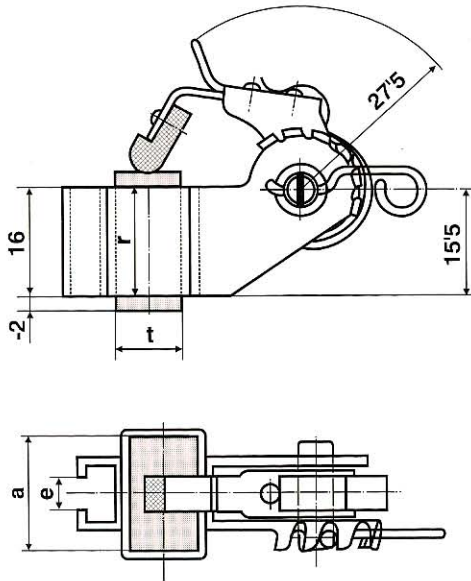
RADIJALNI KOLEKTORSKI DRŽAČI

detalj "A"



oznaka	t	a	r	C ₁	e	f	R
RDP ili RDU	1625	16	25	20	6,6	25	40
	2025	20		22			42
	2525	25		24,5			44,5
	0832	8	32	16	8,6	25	36,5
	1032	10		17			37,5
	1232	12,5		18,5			38,5
	1632	16		20			40,5
	2032	20		22			42,5
	2532	25		24,5			45

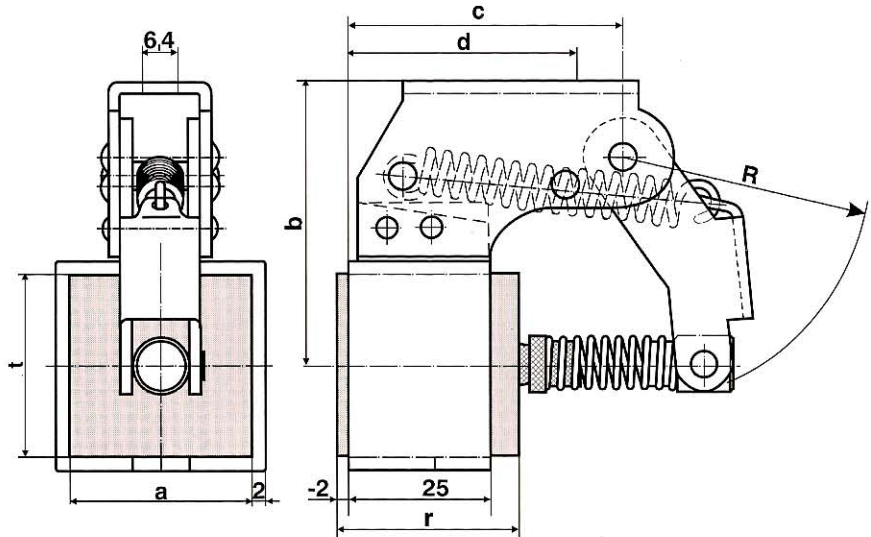
RADIJALNI KOLEKTORSKI DRŽAČI



TIP: RDPM

oznaka	t	a	r	e
RDPM 0612	6,4	12,5	20	4,5
RDPM 0812	8			
RDPM 1012	10			
RDPM 0616	6,4	16		
RDPM 0816	8			
RDPM 1016	10			
RDPM 0620	6,4	20		5,5
RDPM 0820	8			
RDPM 1020	10			

SPECIJALNI RADIJALNI DRŽAČI

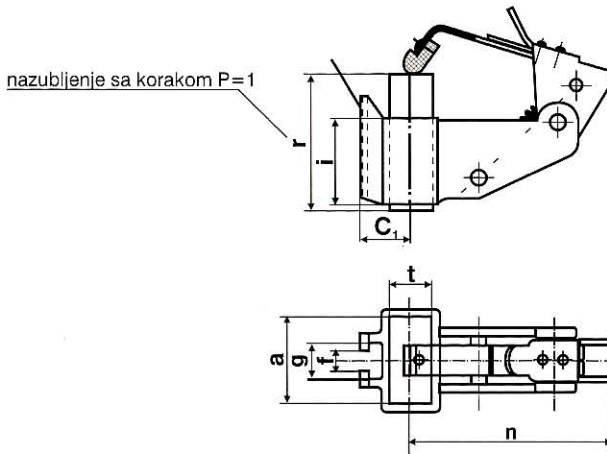


TIP: RDLK

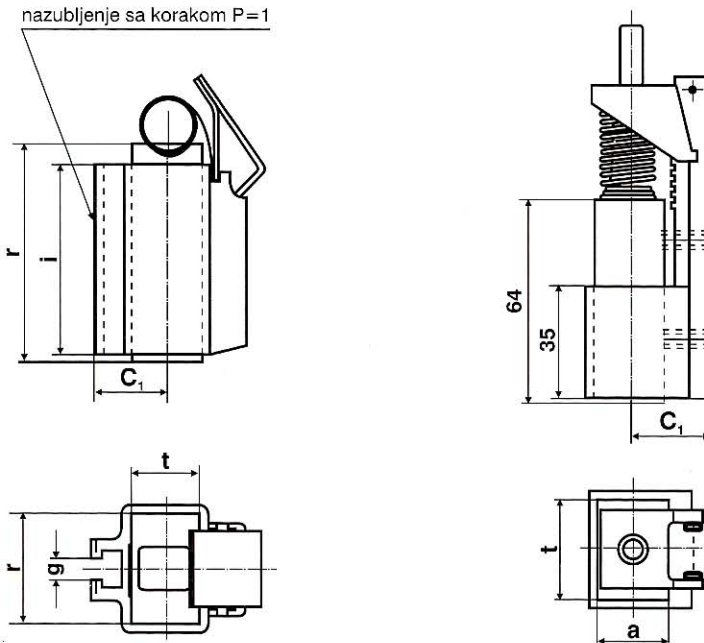
Tipna oznaka držač	Dimenzije četkice			b	c	d	R
	t	a	r				
RDLK 1025	10	25	32	31	43	36	30
RDLK 1225	12.5			(45)			
RDLK 1625	16			34 (45)			
RDLK 2025	20			(45)			
RDLK 2530	25	30	32/40	48	49	41	43
RDLK 3030	30			47.5			
RDLK 1232	12.5	32	32/40	40 (45)	49	45	
RDLK 1632	16			44 (45)		41 (45)	
RDLK 2032	20			45 (45)			
RDLK 2525	25			48 (47.5)		41	
RDLK 3232	32			50			

Mere u () se odnose na držače kod kojih je priрубna stranica nazubljena (korak 1mm)

SPECIJALNI DRŽAČI



TIP: RDP1

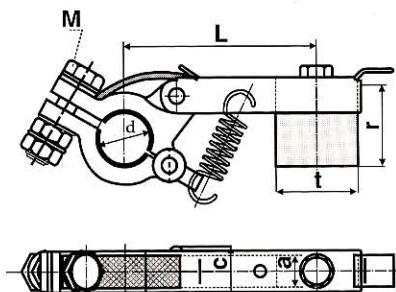


**DRŽAČ SA OPRUGOM
KONSTANTNOG PRITISKA
TIP: DS1**

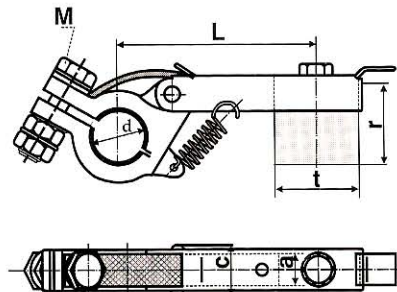
TIP: DS2

Prilikom naručivanja ovih vrsta držača potrebno je navesti vrednosti nedostajućih kota

JEDNOSTRUKI ZGLOBNI KLIZNOKOLUTNI DRŽAČI

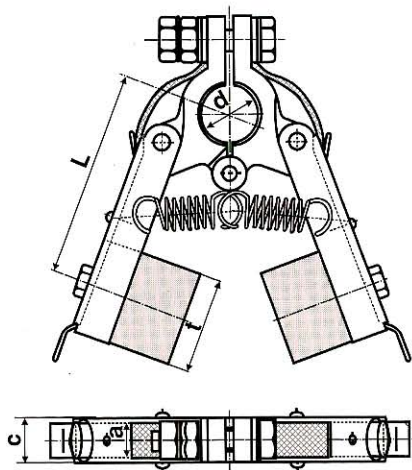


TIP: KDs

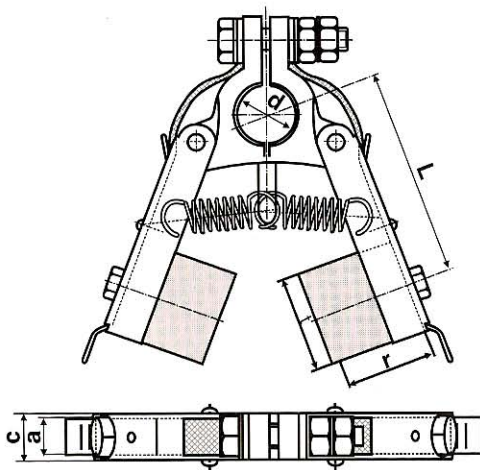


TIP: KD

DVOSTRUKI ZGLOBNI KLIZNOKOLUTNI DRŽAČI



TIP: KKDs



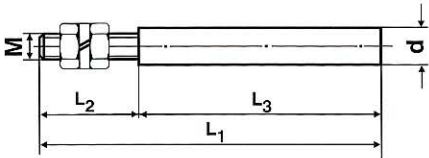
TIP: KKD

Prilikom naručivanja ovih vrsta držača potrebno je navesti:

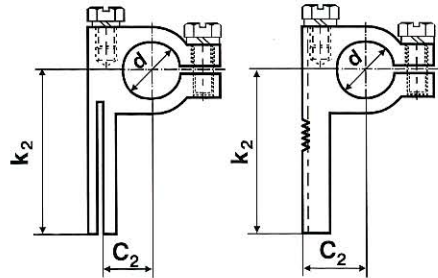
- tip držača
- dimenzije četkica
- krak (L)
- prečnik otvora (d)

NOSAČI DRŽAČA

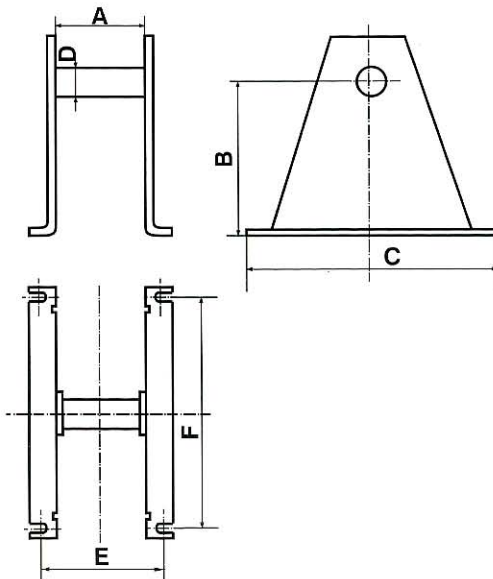
Nosač držača
(osovina)



Nosač držača
(prikjučna klema)

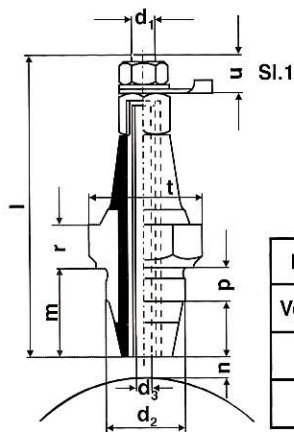


NOSAČI DRŽAČA ZA KLIZNO KOLUTNE MOTORE



Prilikom naručivanja nosača držača potrebno je navesti vrednosti nedostajućih kota

DRŽAČI I ČETKICE ZA KOČNICE I SPOJNICE



Držač četkice za kočnice i spojnice							
Veličina	d ₁	d ₂	d ₃	l	m	mm n	p
30	M4	M14X1,5	4	54	15	3	7
60	M4	M18X1,5	6	65	19	3	8

Četkice mogu biti metalografitne za suvi rad ili na bazi bronzanih žica za mokri rad.

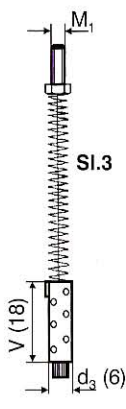
Četkica za suvi rad



SI.2

Metalografitna
četkica

Četkice za mokri rad



SI.3

Obična
bronzana
četkica



SI.4

Teleskopske bronzane
četkice



SI.5

METALIKA
Ul. Svetog Save 8
22313 Vojka

Tel: 022/301-036; 302-115 Tel/fax: 022/302-082

E-mail: metalica@eunet.yu

PROIZVODNI PROGRAM



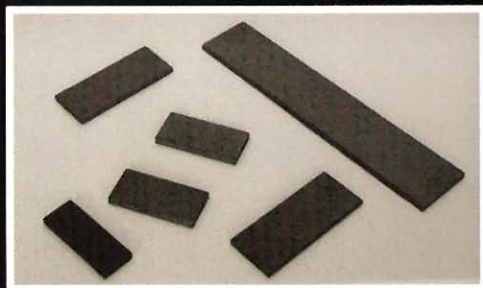
Grafitne četkice



Držači četkica



Oduzimači struje



Grafitne lamele



Kliznokolutni prstenovi



Bakarne veze i elektrokontakti



Grafitnii ležajevi i zaptivke



Četkice za suvi i mokri rad

METALIKA

**Ul. Svetog Save 8
22313 Vojka**

Tel: 022/301-036, 301-801, 302-411

E-mail: metalica@eunet.yu